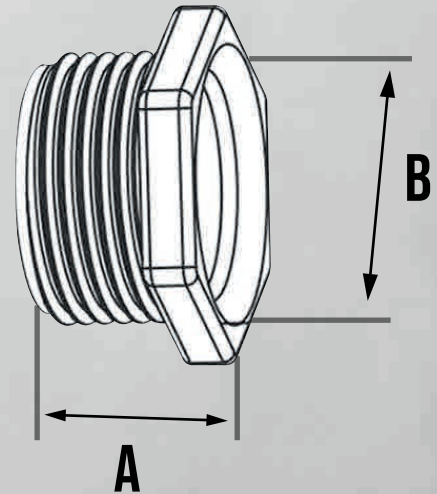


IMC BUSHING REDUCCION CABEZA EXAGONAL



DESCRIPCIÓN

- Úselo para conectar tubo de acero
- Fácil de instalar
- Virola roscada exterior e interior



CAT No.	TAMAÑO DE COMERCIAL	DIÁMETRO		HILO	
		A	B	d	D
JBS 0001 -03/4	1" - 3/4"	20.0	40.5	G 3/4"	G 1"
JBS 0002 -11/2	2" - 1 - 1/2"	23.0	70.0	G 1 - 1/2"	G 2"
JBS 0003 -0003	3" - 3"	38.0	137.0	G 3"	G 3"
JBS 0003 -21/2	3" - 2 - 1/2"	34.0	102.0	G 2 - 1/2"	G 3"
JBS 03/4 -01/2	3/4" - 1/2"	19.0	33.5	G 1/2"	G 3/4"
JBS 11/2 -11/4	1 - 1/2" - 1 - 1/4"	22.0	57.0	G 1 - 1/4"	G 1 - 1/2"
JBS 11/4 -0001	1 - 1/4" - 1"	21.0	50.0	G 1"	G 1 - 1/4"
JBS 21/2 -0002	2 - 1/2" - 2"	30.0	91.0	G 2"	G 2 - 1/2"

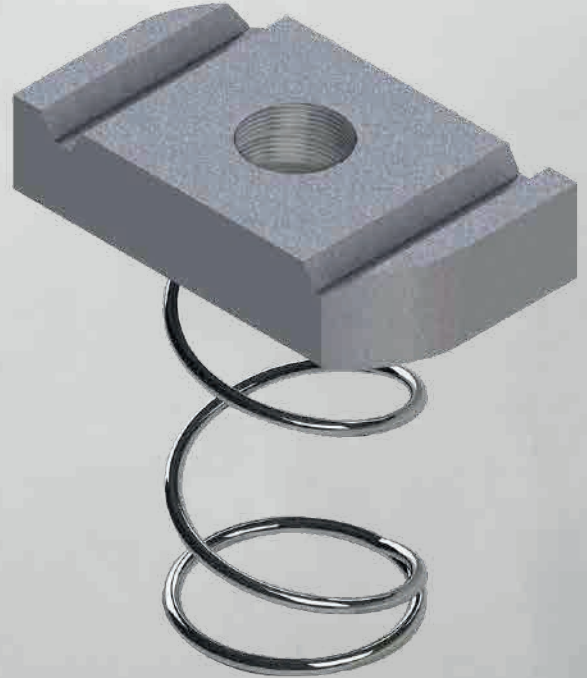
CHANNEL NUT



DESCRIPCIÓN

- Acero al carbono con buen recubrimiento de zinc.

- Los cuerpos de las tuercas de canal están diseñados con extremos biselados que se bloquean en su posición por contacto con las paredes laterales interiores del canal cuando se gira 90°.

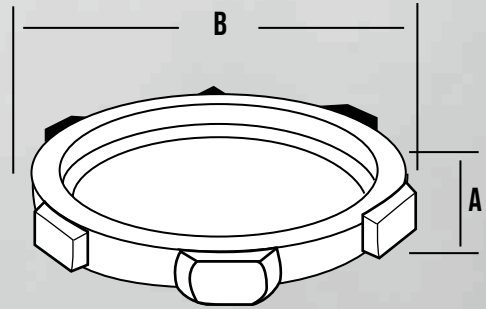


CAT No.	TAMAÑO DE COMERCIAL	DESCRIPCIÓN
SM6	M6	ACERO
SM8	M8	
SM10	M10	
SM12	M12	

CONTRATUERCA



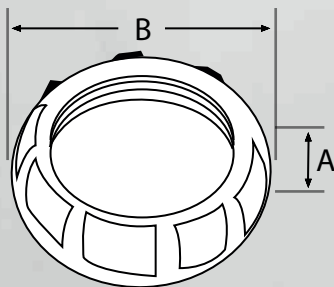
LOCK NUT



- Se utiliza para asegurar la rosca de conectores o conductos rígidos / IMC
- Material: acero, cincado

N° GATO.	TAMAÑO DEL CONDUCTO	A	B	Std. Ctn
LNS 00001	1"	42.5	3.5	500
LNS 00002	2"	76.0	4.0	50
LNS 00003	3"	101.0	6.5	50
LNS 00004	4"	137.0	6.5	50
LNS 001/2	1/2"	28.0	2.5	1000
LNS 003/4	3/4"	34.5	3.0	1000
LNS 011/2	1-1/2"	63.0	4.0	100
LNS 011/4	1-1/4"	54.0	4.0	200
LNS 021/2	2-1/2"	96.0	5.0	50

METALLIC BUSHING

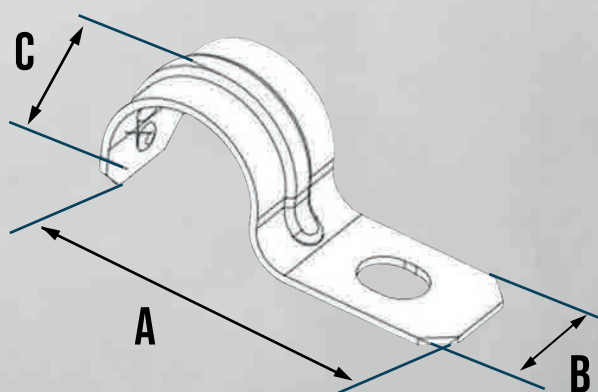


- Fundición a presión de zinc, cromado
- Fabricado según las especificaciones UL514B
- Se utiliza con una contratuerca para terminar el conducto EMT, RMC, IMC en una caja o gabinete y para proporcionar una superficie de tracción suave.

N° GATO.	TAMAÑO DEL CONDUCTO	A	B	Std. Ctn
CBZ 00001	1"	1.584	0.47	500
CBZ 00002	2"	2.693	0.52	250
CBZ 00003	3"	3.786	0.52	250
CBZ 00004	4"	4.435	0.52	250
CBZ 001/2	1/2"	1.053	0.37	1000
CBZ 003/4	3/4"	1.327	0.37	1000
CBZ 011/2	1-1/2"	2.201	0.52	250
CBZ 011/4	1-1/4"	1.952	0.5	250
CBZ 021/2	2-1/2"	3.125	0.52	250

ELECTRICAL

METALLIC TUBING STRAP



DESCRIPCIÓN

- Tamaños disponibles de 1/2" a 4"
- Se utiliza para montar conductos EMT en lugares secos.
- Material: acero galvanizado.

N° GATO.	TAMAÑO DEL CONDUCTO	A	B	Std. Ctn
SESS1-050	1/2"	1.79	0.57	1000
SESS1-075	3/4"	1.96	0.62	500
SESS1-100	1"	2.25	0.75	500
SESS1-125	1-1/4"	2.85	0.88	250
SESS1-150	2-1/2"	3.16	0.99	100
SESS1-200	2"	3.93	1.10	50
SESS1-250	2-1/2"	5.00	1.28	25
SESS1-300	3"	5.55	1.28	10
SESS1-400	4"	6.87	1.28	10

REDUCTORES NPT PARA IMC

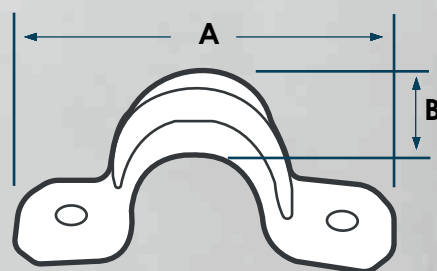


- Fundición a presión de zinc, acero
- Fabricado según las especificaciones UL514B
- Se utiliza con una contratruera para terminar el conducto EMT, RMC, IMC en una caja o gabinete y para proporcionar una superficie de tracción suave.

N° GATO.	TAMAÑO DEL CONDUCTO	DESCRIPCIÓN
RDB01	3/4"*1/2"	ACERO
RDB02	1"*1/2"	
RDB03	1"*3/4"	
RDB04	1-1/4"*1/2"	
RDB05	1-1/4"*3/4"	
RDB06	1-1/4"*1"	
RDB07	1-1/2"*1/2"	
RDB08	1-1/2"*3/4"	
RDB09	1-1/2"*1"	
RDB10	1-1/2"*1-1/4"	
RDB11	2"*1/2"	
RDB12	2"*3/4"	
RDB13	2"*1"	
RDB14	2"*1-1/4"	
RDB15	2"*1-1/2"	

ELECTRICAL

METALLIC TUBING STRAP - SESS2



DESCRIPCIÓN

- Tamaños disponibles de 1/2" a 4"
- Se utiliza para montar conductos EMT en lugares secos.
- Material: acero galvanizado.

N° GATO.	TAMAÑO DEL CONDUCTO	A	B	Std. Ctn
SESS2-050	1/2"	2.20	0.56	500
SESS2-075	3/4"	2.67	0.62	500
SESS2-100	1"	2.97	0.68	250
SESS2-125	1-1/4"	3.67	0.75	200
SESS2-150	2-1/2"	4.22	0.88	100
SESS2-200	2"	4.91	1.00	50
SESS2-250	2-1/2"	5.91	1.00	25
SESS2-300	3"	6.71	1.00	25
SESS2-400	4"	8.31	1.00	10