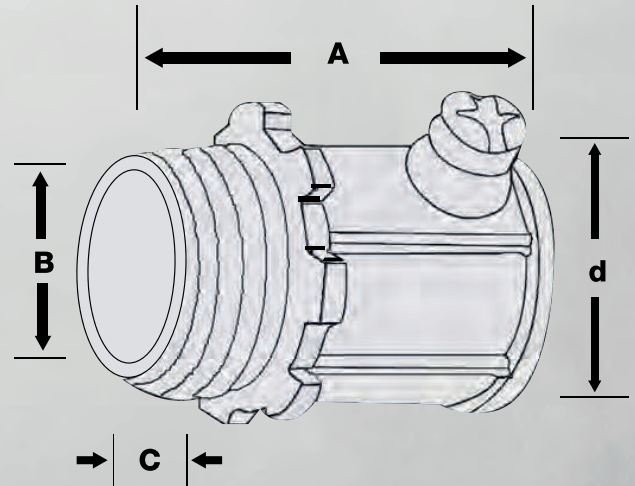


EMT CONECTOR

ZINC C/TORNILLO



DESCRIPCIÓN

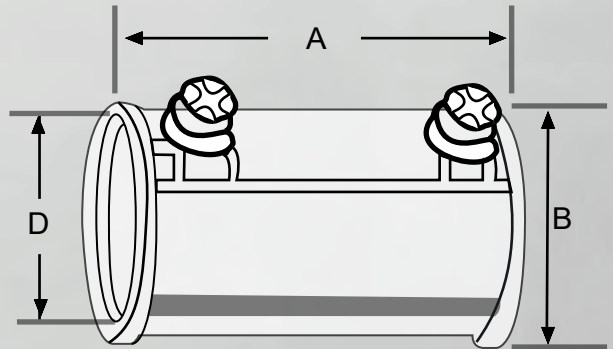
- Se utiliza para conectar el conector de tubería metálica eléctrica y la caja de salida.
- Material: Zinc fundido a presión, aluminio.

CAT No.	TAMAÑO DE COMERCIAL	D	A	B	C
ES 00001	1"	30.0	38.0	38.0	13.0
ES 00002	2"	56.5	59.0	68.5	16.0
ES 00003	3"	90.0	84.0	104.0	25.0
ES 00004	4"	116.0	95.0	132.0	27.0
ES 001/2	1/2"	18.5	27.0	25.0	8.5
ES 003/4	3/4"	24.0	34.0	31.0	10.0
ES 011/2	1-1/2"	45.0	50.0	55.5	14.0
ES 011/4	1-1/4"	39.5	45.0	48.0	13.0
ES 021/2	2-1/2"	74.0	75.0	88.0	24.0



EMT COPLA UNION

ZINC PRESION S/TORNILLO - ECC



DESCRIPCIÓN

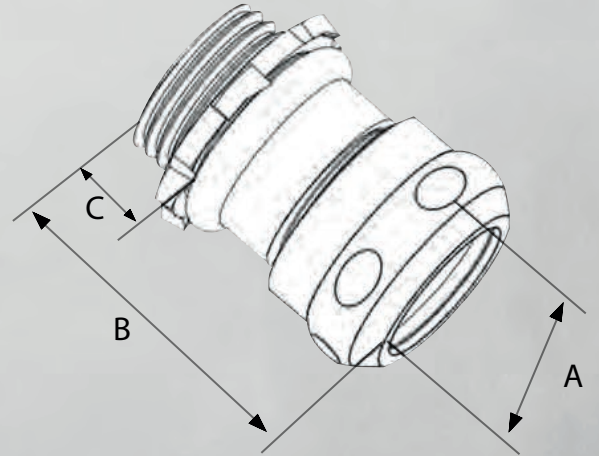
- Utilizado para conectar el tubo de acero
- Material: zinc fundido a presión, aluminio

N° GATO.	TAMAÑO DEL CONDUCTO	DIAMETRO			EMT mm
		D	A	B	
ECC 0001	1"	30.0	50.0	34.5	29.53
ECC 0002	2"	56.5	82.0	62.5	55.80
ECC 01/2	1/2"	18.5	37.0	22.5	17.93
ECC 03/4	3/4"	24.0	46.0	28.5	23.42
ECC 11/2	1-1/2"	45.0	69.0	51.5	44.20
ECC 11/4	1-1/4"	39.5	61.0	45.0	38.35



ELECTRICAL

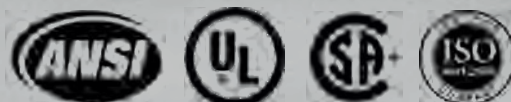
METALLIC TUBING CONNECTOR



DESCRIPCIÓN

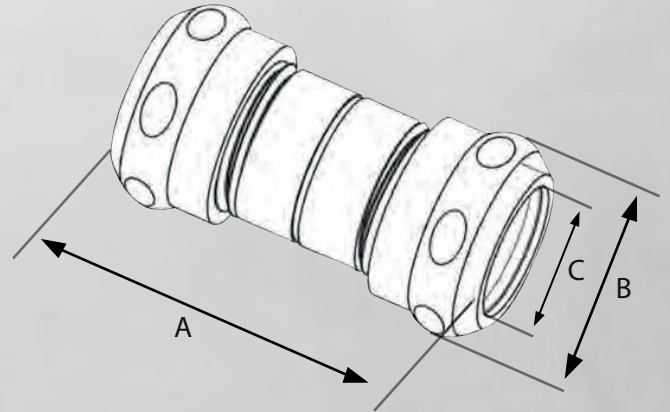
- Utilizado para conectar el tubo de acero y la caja
- Material: acero galvanizado

CAT No.	TAMAÑO DE COMERCIAL	A	B	C
SCC-050	1/2"	28.19	8.89	28.19
SCC-075	3/4"	35.31	13.72	48.51
SCC-100	1"	42.93	10.92	42.16
SCC-125	1-1/4"	54.86	15.49	50.04
SCC-150	1-1/2"	61.21	16.51	57.40
SCC-200	2"	74.68	16.76	69.09
SCC-250	2-1/2"	89.66	19.30	95.76
SCC-300	3"	107.19	21.08	116.33
SCC-350	3-1/2"	128.52	24.13	129.03
SCC-400	4"	131.06	25.15	129.03



ELECTRICAL

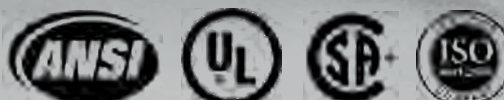
METALLIC TUBING COUPLING



DESCRIPCIÓN

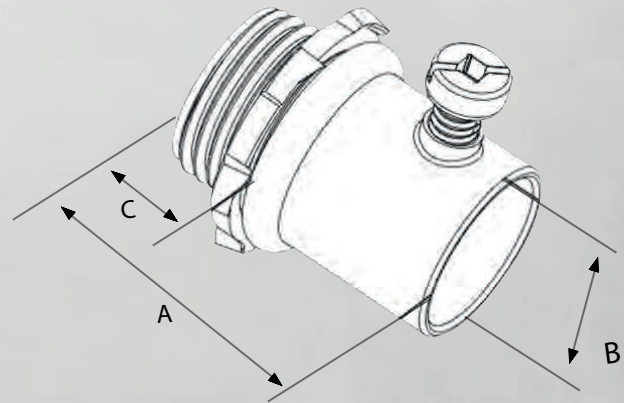
- Se utiliza para conectar con tubo de acero
- Mtaerial: Acero

CAT No.	TAMAÑO DE COMERCIAL	A	B	C
SSK-050	1/2"	43.18	28.19	18.29
SSK-075	3/4"	43.18	35.56	23.37
SSK-100	1"	50.04	41.91	30.48
SSK-125	1-1/4"	50.80	50.29	38.10
SSK-150	1-1/2"	77.72	57.15	44.70
SSK-200	2"	78.49	69.34	55.12
SSK-250	2-1/2"	90.42	95.76	73.66
SSK-300	3"	90.42	115.06	89.66
SSK-350	3-1/2"	96.77	129.29	103.12
SSK-400	4"	97.54	143.51	114.81



ELECTRICAL

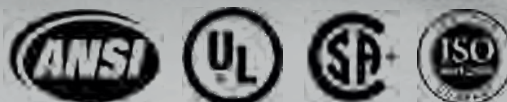
METALLIC TUBING CONNECTOR - SCS



DESCRIPCIÓN

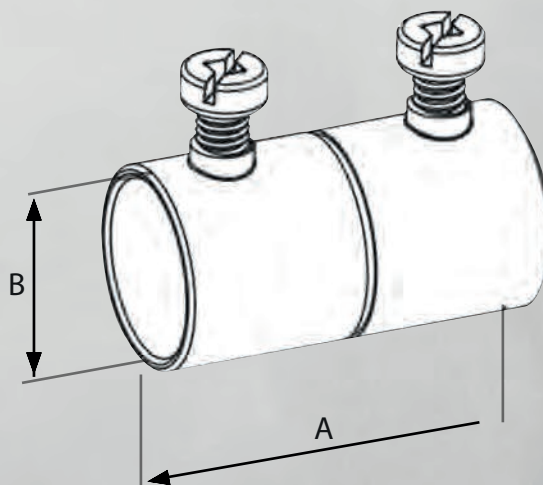
- Se utiliza para conectar con tubo de acero
- Mtaerial: Acero

CAT No.	TAMAÑO DE COMERCIAL	A	B	C
SCS-050	1/2"	28.70	9.65	16.00
SCS-075	3/4"	35.05	9.65	20.57
SCS-100	1"	38.10	11.94	26.67
SCS-125	1-1/4"	49.28	14.99	35.05
SCS-150	1-1/2"	57.15	19.05	40.39
SCS-200	2"	38.10	19.05	52.32
SCS-250	2-1/2"	77.72	26.92	38.10
SCS-300	3"	82.55	26.16	80.26
SCS-350	3-1/2"	90.42	35.05	88.90
SCS-400	4"	93.73	26.16	105.66



ELECTRICAL

METALLIC TUBING COUPLING - SK



DESCRIPCIÓN

- Utilizado para conectar el tubo de acero
- Material: acero

CAT NO.	TAMAÑO	A	B
SK 1/2	1/2"	39.62	23.11
SK 3/4	3/4"	49.28	20.57
SK 0001	1"	57.15	35.81
SK 0002	2"	88.90	63.50
SK 0003	3"	114.30	84.07
SK 0004	4"	133.35	126.24
SK 1 1/2	1-1/2"	74.68	52.32
SK 1 1/4	1-1/4"	92.20	45.97
SK 2 1/2	2-1/2"	101.60	82.55